

ナノトラップ® Easy 卵
ナノトラップ® Easy 牛乳
ナノトラップ® Easy 小麦
ナノトラップ® Easy そば
ナノトラップ® Easy 落花生
ナノトラップ® Easy えび・かに
ナノトラップ® Easy 大豆

共通取扱説明書

【お願い】

使用前にこの説明書を必ずお読みください。
また、必要な時に読めるように保管してください。

株式会社森永科学研究所

横浜市鶴見区下末吉 2-1-1 〒230-8504

URL : <https://www.miobs.com>

E-MAIL : info_miobs@morinaga.co.jp



【重要な注意】

1. 本キットは検体中の特定原材料および特定原材料に準ずるもの（以下「特定原材料等」）由来タンパク質を検出するための研究用試薬であり、食物アレルギー症状を診断するための臨床検査薬ではありません。本キットによる検査結果とアレルギー症状との相関は確認されておりません。
2. 特定原材料等由来タンパク質の有無については、本キットの結果だけでなく、原材料や製造記録の確認等、他の方法と併せて総合的に判断してください。

I. 使用目的

本キットは、ふき取り液および設備洗浄後のすすぎ水に含まれる特定原材料等由来タンパク質を迅速に検出する定性検査キットです。

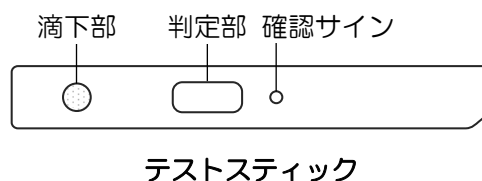
※ 食品検体を検査する場合は、ナノトラップ®Pro II またはFASPEKエライザ II 等をご使用ください。

II. キットの特長

- 検査溶液を滴下してから10分で目視による判定結果が得られます。
- 直接テストスティックに検査溶液を滴下するだけのイムノクロマトグラフィーによる検査です。
- 検査溶液の溶媒としてリン酸緩衝生理食塩水（PBS）、水が使用できます。
- 検査溶液中に特定原材料等総タンパク質として0.5ppm（0.5 μ g/mL）以上含む場合に陽性を示します。

III. 検査の原理

イムノクロマトグラフィーの原理に基づき検査をおこないます。テストスティック（右図）の滴下部に検査溶液を滴下するとテストスティック内部の金コロイド標識抗体が溶解します。金コロイド標識抗体は検査溶液中に存在する特定原材料等由来タンパク質と結合し、複合体を形成します。この複合体が毛細管現象により移動し、テストスティック中央の判定部に固定された抗体に捕捉され、赤色の線となって判定部に現れます。一方、検査溶液中に特定原材料等由来タンパク質が存在しない場合は、判定部に線は現れません。



IV. キットのラインアップ

キット名	対象タンパク質
ナノトラップ®Easy 卵	オボムコイド
ナノトラップ®Easy 牛乳	カゼイン
ナノトラップ®Easy 小麦	グリアジン
ナノトラップ®Easy そば	部分精製そばタンパク質
ナノトラップ®Easy 落花生	部分精製落花生タンパク質
ナノトラップ®Easy えび・かに	トロポミオシン
ナノトラップ®Easy 大豆	β -コングリシニン

※ ナノトラップ®Easy各キットでは、対象タンパク質に対する抗体を用いています。

V. キットの構成

品名	数量
テストスティック	10本
取扱説明書	1部

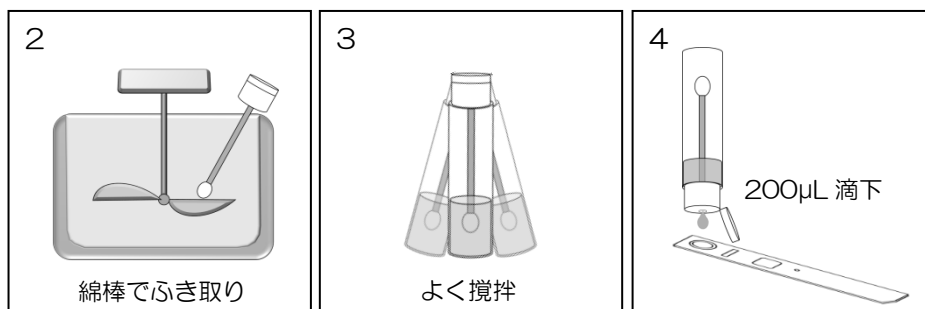
VI. 検査溶液の調製～検査

【操作上の注意】

- ✓ 汚染に注意して、清潔な場所で操作してください。
使い捨てのスポイト等を使用することで汚染の可能性を低減できます。
- ✓ 検査溶液中に不溶物が多く認められる場合は、遠心分離やろ過をおこなってください。
- ✓ 検査溶液中に、洗剤、漂白剤、塩素等が含まれると正しい結果が得られない場合がありますので、あらかじめ検証してからご使用ください。
- ✓ 検査は 20～30℃でおこなってください。また、検査溶液は 20～30℃にしてください。
- ✓ テストスティックは包装のまま20～30℃に戻し、使用直前に開封してください。
テストスティックの温度が低いと、正しい結果が得られないことがあります。
- ✓ テストスティックの滴下部および判定部を直接手で触れたり、濡らしたりしないようご注意ください。

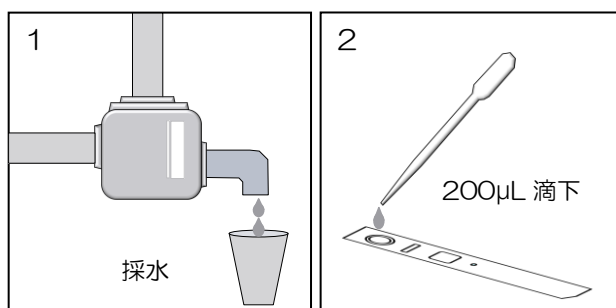
A. ふき取り液の場合

1. ポリプロピレン製遠沈管（15mL）に精製水またはPBSを適量分注してください。もしくは、PBSを用いた市販のふき取り検査キットをご準備ください。
 - ※ 精製水またはPBSの量は、あらかじめ検証して決めてください。
 - ※ 市販のふき取り検査キットの内容液にはペプトン等タンパク質成分を含む場合がありますので、あらかじめ検証してからご使用ください。
2. 綿棒を精製水またはPBSで湿らせ、対象箇所をふき取ってください。
3. ふき取った綿棒を1.の遠沈管（ふき取り検査キット）に入れ、よく攪拌した後、検査溶液とします。
4. テストスティックを平らなところに置き、滴下部に検査溶液 200 μ Lを滴下します。



B. 設備洗浄後のすすぎ水の場合

1. 採水し、検査溶液とします。
2. テストスティックを平らなところに置き、スポイトなどを用いて、滴下部に検査溶液 200 μ Lを滴下します。



VII. 判定

【操作上の注意】

- ✓ 必ず検査溶液を滴下してから10分後に判定してください。
- ✓ 検査溶液と試薬が流れる反応過程で判定部が赤く着色することがありますが、この時点では判定しないでください。

1. 10分間静置し、**確認サイン**が赤く色づいていることを確認します。
2. 判定部を見て**陽性/陰性**を判定します（下図参照）。

	滴下部	判定部	確認サイン		
陽性				陽性	確認サインが赤く、判定部に赤色の線が1本認められる
陰性				陰性	確認サインが赤く、判定部に赤色の線が認められない
検査不成立				検査不成立	確認サインの赤色が認められない

判定例

<判定時の注意>

- ✓ 確認サインの赤色が認められない場合は検査が正しくおこなわれていません。新しいテストスティックで再検査してください。
- ✓ 判定部に線の一部のみが認められる場合は判定を保留し、新しいテストスティックで再検査してください。
- ✓ 特定原材料等由来タンパク質が過剰に含まれる場合、陰性と判定されることがあります。このような場合は、希釈して再検査してください。

VIII. 使用上または取扱い上の注意

- 有効期限を過ぎたキットは使用しないでください。有効期限(未開封)は外箱のラベルに記載してあります。
- 本キットの凍結は避け、2～30℃で直射日光の当たらない場所に保管してください。
- 本キットの残りは、各自治体の廃棄方法に従って廃棄してください。
- 本キットの仕様は、予告なく変更する場合があります。

IX. 保証

- 本キットにより得られた結果の評価および利用は、お客様の責任と判断のもとでおこなってください。また、その結果生じた損害および損失については、当社は一切責任を負いません。
- 本取扱説明書以外の使用法で得られた結果については、当社は一切保証いたしません。
- 万一、キットに品質上の瑕疵があると当社が判断した場合は、新しい製品とお取替えいたします。